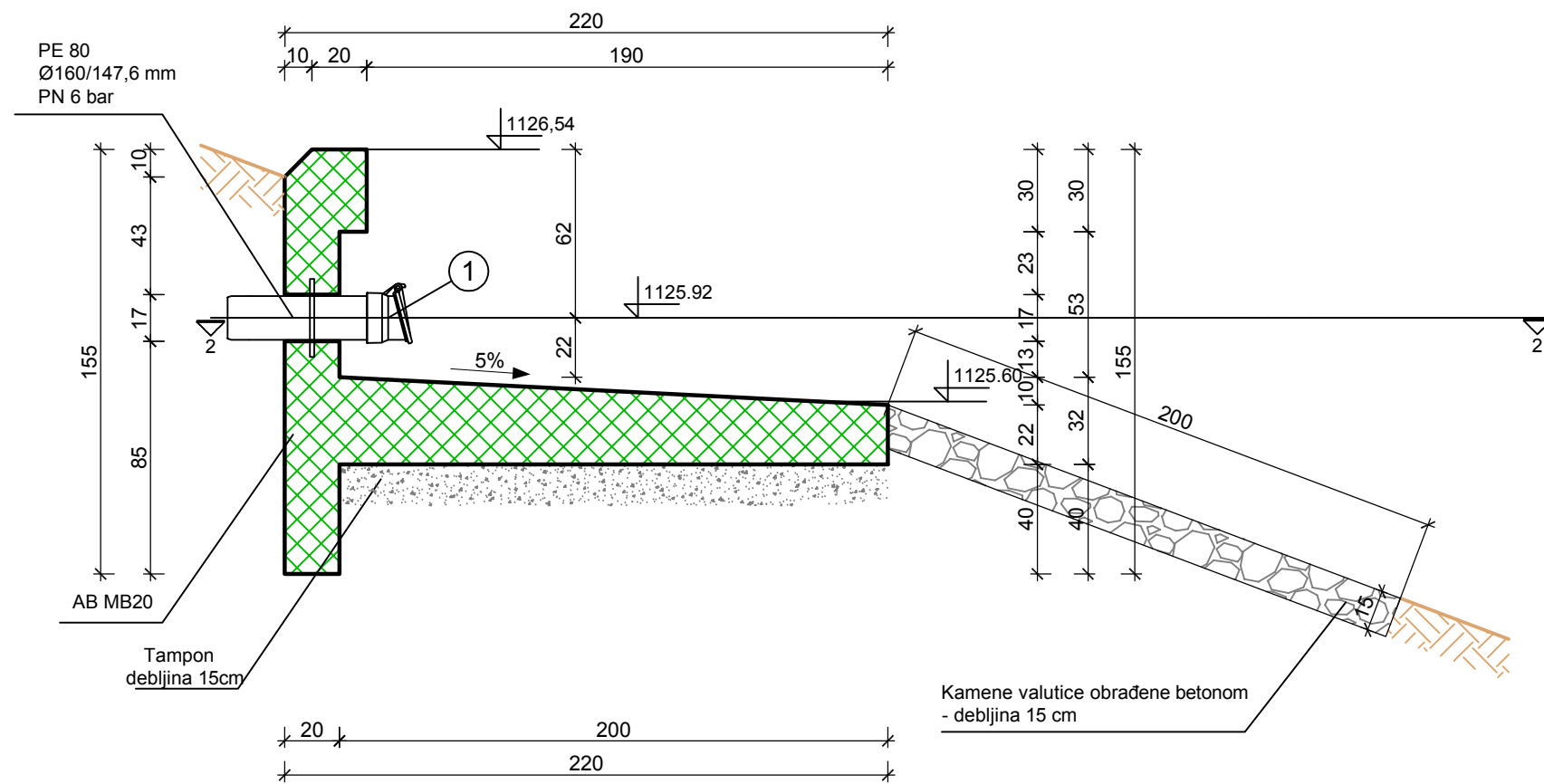
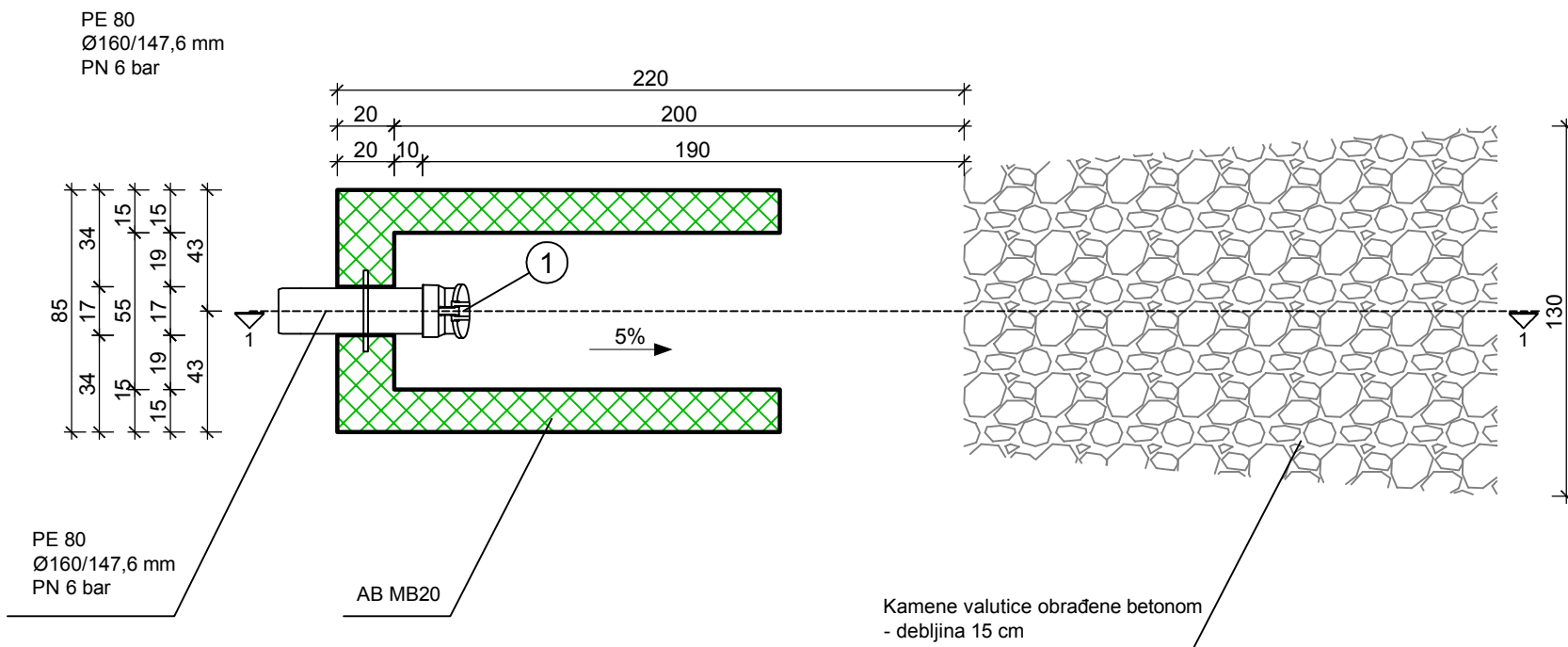


PRESJEK 1 - 1

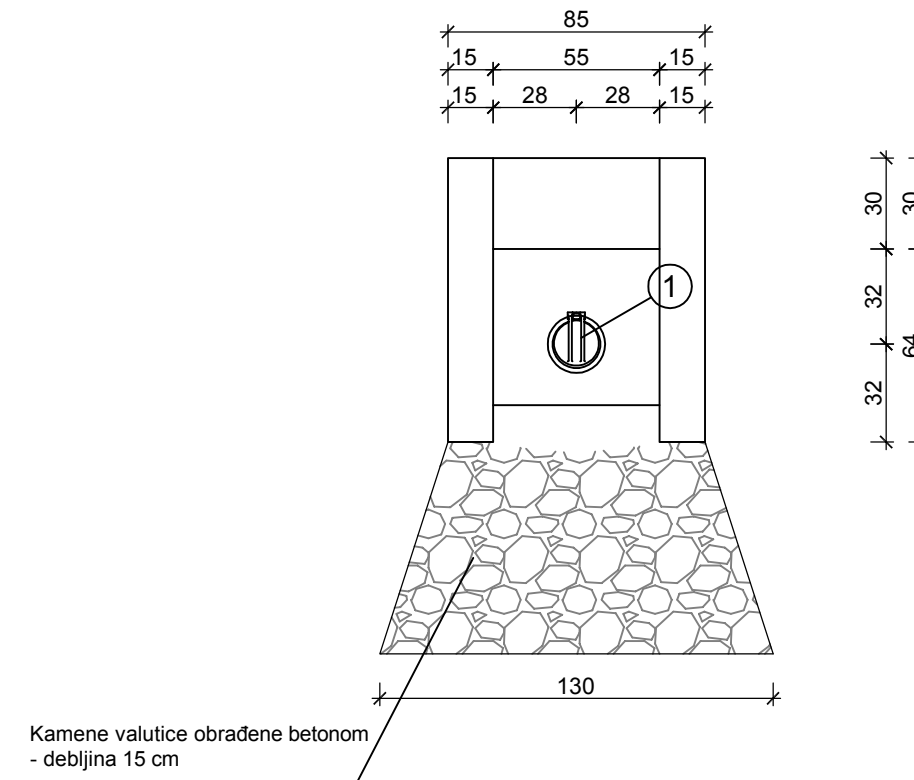


***NAPOMENA:**
 Obradu prilagoditi lokaciji ispusta.

PRESJEK 2 - 2



POGLED



SPECIFIKACIJA ARMATURA I FAZONSKIH KOMADA

POZ.	NAZIV ARMATURE FAZONSKOG KOMADA	NAZIVNA DIMENZIJA (mm)	NAZIVNI PRITISAK NP (bar)	UGRADBENA DIMENZIJA L (mm)	BROJ KOMADA	TEŽINA (kg)		VRSTA MATERIJALA	NAPOMENA
						JEDINIČNA	UKUPNA		
1	Žablji pklopac	160	10	-	1	1,33	1,33	PP	EN-13564
SVEUKUPNO					1		1,33		

		Naziv projekta: Tehnička pomoć za implementaciju programa unapređenja sistema vodosnabdijevanja i kanalizacije	
		Sifra projekta: D-1159	
Projekat realizira Konzorcij: 		Projekat izradio/izradila: Emir Imamović, elekt.	
Projekatant: Institut za hidrotehniku Građevinskog fakulteta u Sarajevu d.d.		Kontrola: Dr Admir Cerić, dipl.inž.grad.	
Odgovorni projektant: Sabina Hadžahmetović, dipl.inž.grad.		Naziv projektnih dokumentacije: Glavni projekat podsistema za vodosnabdijevanje Bosanskog Grahova sa izvorišta Gudaja, Knjiga 2	
Naziv priloga: Detalj ispusta sa žabljim poklopcem			
Datum izrade: Juni 2015.	Mjerilo priloga: 1:25	Prilog broj: 8	Formal priloga: A3 produženi
		List: 1	od: 1