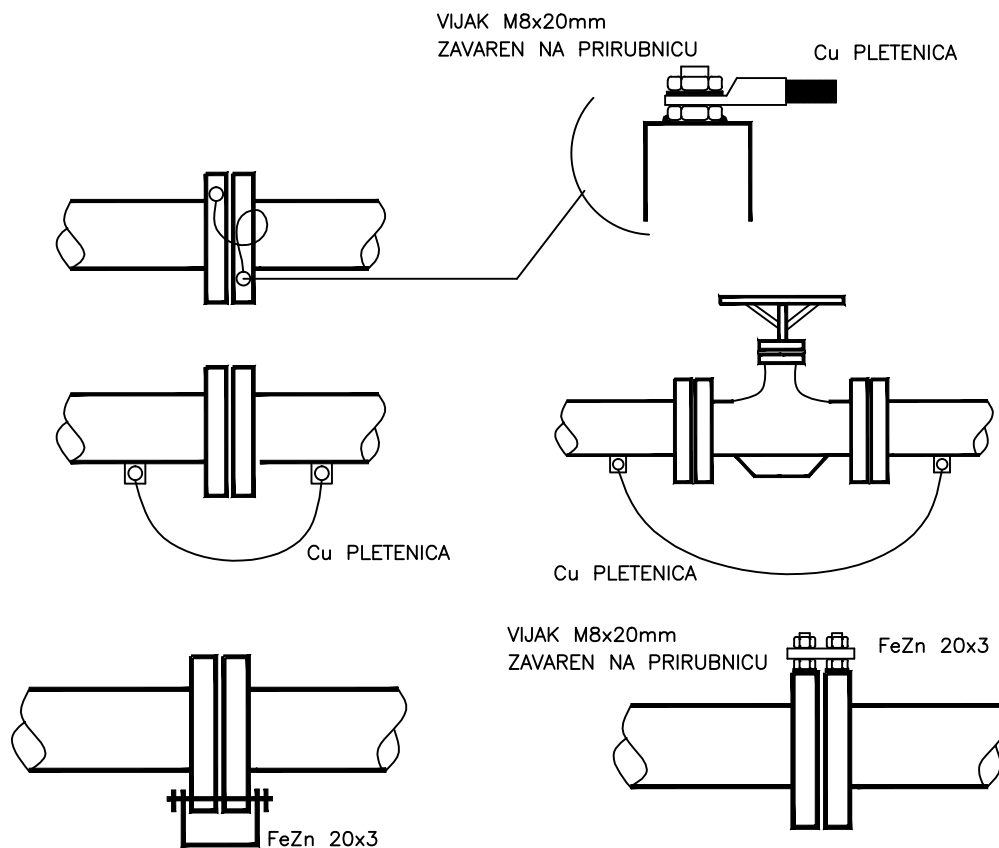
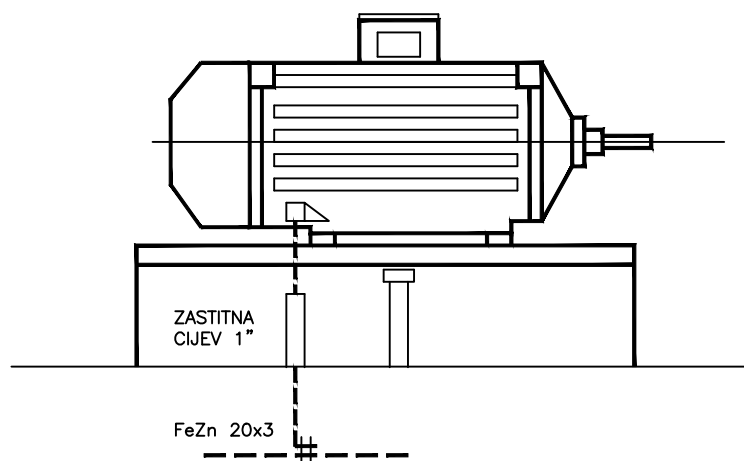



UZEMLJENJE CJEVOVODA - PRINCIPI PREMOSTENJA



UZEMLJENJE MOTORA



 <p>Naručilac: Delegacija Evropske unije u Bosni i Hercegovini</p>		<p>Naziv projekta</p> <p>Tehnička pomoć za implementaciju programa unapređenja sistema vodosnabdijevanja i kanalizacije</p>			
 <p>Projektat realizira Konzorcij:</p>					
 <p>Projektant: Institut za hidrotehniku Građevinskog fakulteta u Sarajevu d.d.</p>		<p>Šifra projekta: D-1159</p>			
<p>Odgovorni projektant: Amir Delibašić, dipl.inž.el.</p>	<p>Projektant/obrađivač: Fehim Suljević, el.tehn.</p>	<p>Kontrola: Mr. Hilmo Šehović, dipl.ing.el.</p>			
<p>Naziv projektna dokumentacije: Glavni projekat podsistema za vodosnabdijevanje Bosanskog Grahova sa izvorišta Gudaja, Knjiga 4</p>					
<p>Naziv priloga: UZEMLJENJE CJEVOVODA - PRINCIPI PREMOSTENJA UZEMLJENJE MOTORA</p>					
<p>Datum izrade: Juli 2015.</p>	<p>Mjerilo priloga: -</p>	<p>Prilog broj: D-4</p>	<p>Format priloga: A4</p>	<p>List: 1</p>	<p>od: 1</p>