

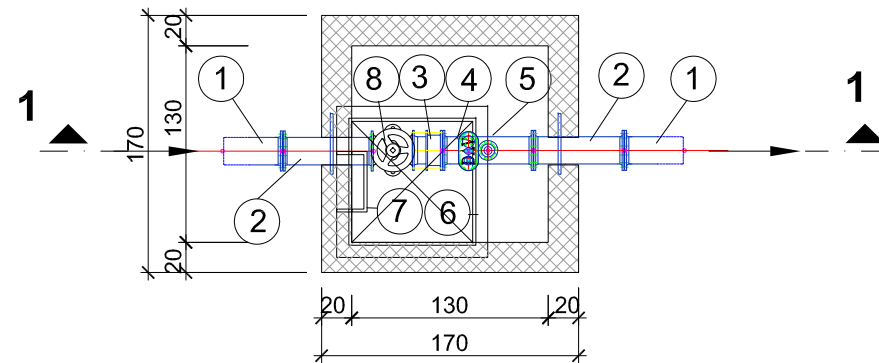
**SPECIFIKACIJA ARMATURA I FAZONSKIH KOMADA ZA DN 150 mm NP 10 / NP16**

POZ.	NAZIV ARMATURE FAZONSKOG KOMADA	NAZIVNA DIMENZIJA (mm)	NAZIVNI PRITISAK NP (bar)	UGRADBENA DIMENZIJA L (mm)	BROJ KOMADA	TEŽINA (kg)		VRSTA MATERIJALA	NAPOMENA
						JEDINIČNA	UKUPNA		
1	PE prirubnički tuljak sa slobodnom prirubnicom	150	10 /16	380	2	15,8	31,6	GGG	F-EN 545 (DIN 28623)
2	Spojni komad s prirubnicama (FFM) i zidnom prirubnicom	150	10 /16	600	2	32	64	GGG	FFM - DIN 28614
3	Montažno demontažni komad MDK Tip-A	150	10 /16	320/200	1	35	35	GGG	prirubnice EN 1092-2 (DIN 2501)
4	Otcjepni komad (T)	150/80	10 /16	600	1	92,5	92,5	GGG	T-EN 545 (DIN 28643)
5	Odzračni ventil sa dvije kugle	80	10 /16	600	1	65	65	GGG	
6	Kvadratni poklopac	800x800		880x880	1	203	203	SIVI LIV	
7	Penjalice	20		900	5	2,2	11	GA 240/360	
8	Plosni zasun	150	16	250	1	-	-	-	
<b>SVEUKUPNO</b>					17	445,5	502,1		

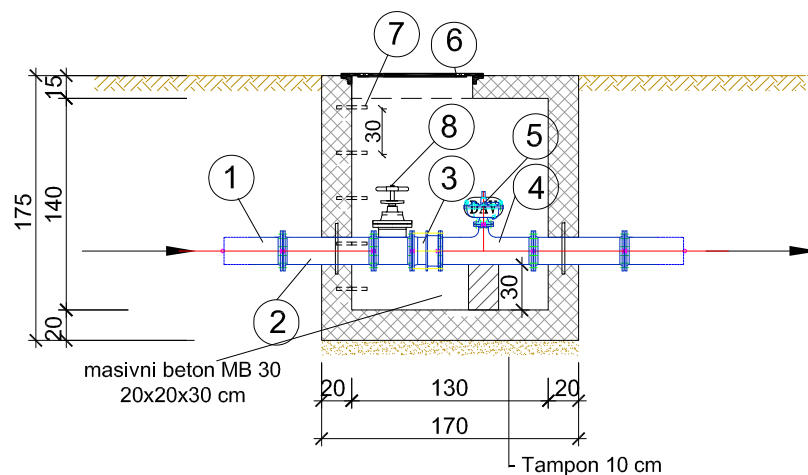
**SPECIFIKACIJA ARMATURA I FAZONSKIH KOMADA ZA DN 150 mm NP 20**

POZ.	NAZIV ARMATURE FAZONSKOG KOMADA	NAZIVNA DIMENZIJA (mm)	NAZIVNI PRITISAK NP (bar)	UGRADBENA DIMENZIJA L (mm)	BROJ KOMADA	TEŽINA (kg)		VRSTA MATERIJALA	NAPOMENA
						JEDINIČNA	UKUPNA		
1	PE prirubnički tuljak sa slobodnom prirubnicom	150	25	380	2	16,6	33,2	GGG	F-EN 545 (DIN 28623)
2	Spojni komad s prirubnicama (FFM) i zidnom prirubnicom	150	25	600	2	31	62	GGG	FFM - DIN 28614
3	Montažno demontažni komad MDK Tip-A	150	25	320/200	1	52	52	GGG	prirubnice EN 1092-2 (DIN 2501)
4	Otcjepni komad (T)	150/80	25	600	1	92,5	92,5	GGG	T-EN 545 (DIN 28643)
5	Odzračni ventil sa dvije kugle	80	25	600	1	70	70	GGG	
6	Kvadratni poklopac	800x800		880x880	1	203	203	SIVI LIV	
7	Penjalice	20		900	5	2,2	11	GA 240/360	
8	Plosni zasun	150	25	250	1	-	-	-	
<b>SVEUKUPNO</b>					17	467,3	523,7		

**OSNOVA**



**PRESJEK 1 - 1**



		Naručilac: <b>Delegacija Evropske unije u Bosni i Hercegovini</b>		Naziv projekta i broj ugovora: Tehnička pomoć za implementaciju programa unapređenja sistema vodosnabdijevanja i kanalizacije, 2013/336-964	
		Projekt realizira Konzorcij: <b>IGIP NAMA exergia</b>			
		Projektant: <b>Institut za hidrotehniku Građevinskog fakulteta u Sarajevu d.d.</b>		Šifra projekta: <b>D-1159</b>	
Odgovorni projektant: Sabina Hadžahmetović, dipl.Inž.grad.		Projektant/obradilac: Nusmir Pašić, dipl.Inž.grad.		Kontrola: Dr Admir Cerić, dipl.Inž.grad.	
Naziv projektna dokumentacije: <b>Glavni projekat pod sistema za vodosnabdijevanje Bosanskog Grahova sa izvorišta Gudaja, Knjiga 1</b>					
Naziv priloga: <b>Nacrt odzračnog ventila sa sekcijom zatvaračem</b>					
Datum izrade: <b>Novembar 2014.</b>	Mjerilo priloga: <b>1:50</b>	Prilog broj: <b>8</b>	Format priloga: <b>A3</b>	List: <b>1</b>	od: <b>1</b>